

**SL**

EP.V.36120.00 | 01.2025

**asecos**<sup>®</sup>**SL**  
LINE

## NAVODILA ZA UPORABO

Omarice za kisline in baze

### 5 LET GARANCIJE

Pri sklenitvi pogodbe BASICPlus s fiksno 5-letno dobo veljavnosti boste dobili 5-letno garancijo na svojo varnostno omaro.

Dodatne informacije o naših garancijskih storitvah so navedene na spletnem mestu:





## SL-CLASSIC



SL.196.120.MV



SL.196.060.MH



SL.196.120.MV.WDC



SL.196.060.MH.WDC

## SL-CLASSIC-UB



SL.060.140.UB.3T

SL.060.110.UB.2T  
SL.060.110.UBM.2TSL.060.059.UB.T  
SL.060.059.UB.TR  
SL.060.059.UBM.T  
SL.060.059.UBM.TR

SL.080.110.UB.2T

SL.080.059.UB.TR  
SL.080.059.UB.T

SL.080.110.UB.2TC

SL.080.059.UB.TCR  
SL.080.059.UB.TC

## NAVODILA ZA UPORABO

Spoštovana stranka,

najlepša hvala, ker ste pri našem podjetju kupili varnostno omaro za shranjevanje, s katero ste odločilno prispevali k varnosti v vašem podjetju. Z našimi varnostnimi omarami je shranjevanje nevarnih snovi na delovnem mestu varno in priročno.

Pozorno preberite ta navodila za uporabo. Podrobno se seznanite s prednostmi in preprostim upravljanjem naših varnostnih omar za shranjevanje. To vam olajša vsakodnevno ravnanje z nevarnimi snovmi.

Najlepša hvala,  
Vaša ekipa asecos

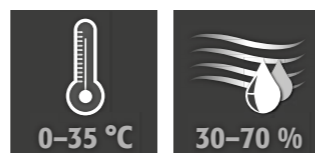
<b>1. OPOMBE • SMERNICE • JAMSTVO</b>	<b>4</b>
1.1. Splošna varnostna navodila	4
1.2. Jamstvo	4
1.3. Podrobnosti o omari	4
<b>2. PREVOZ</b>	<b>4</b>
2.1. Splošni napotki	4
2.2. Nagib omare	5
<b>3. POSTAVITEV • ZAČETEK UPORABE • FUNKCIJA</b>	<b>5</b>
3.1. Izravnava visokih omaric	5
3.2. Izravnava podgradnih omaric	6
3.3. Premični podstavek	6
3.4. Zaščita pred nagibom visokih omaric	7
3.5. Zagon	7
<b>4. ZAPIRALNI MEHANIZMI</b>	<b>7</b>
<b>5. NOTRANJA OPREMA</b>	<b>8</b>
5.1. Tablični izvlek	8
5.2. Polica z zbiralno kadjo • Zbiralna kad	8
5.3. Varnostna skatla za fluorovodikovo kislino	8
<b>6. PREZRAČEVANJE</b>	<b>8</b>
6.1. Prikluček na tehnično odzračevanje	8
<b>7. ODSTRANJEVANJE</b>	<b>9</b>
<b>8. VARNOSTNI PREGLEDI</b>	<b>9</b>
<b>9. TEHNIČNA RISBA</b>	<b>10</b>
9.1. Tabela Tehnični podatki	11
9.2. Tabela Zmogljivost hrambe	11

## 1. OPOMBE - SMERNICE - JAMSTVO

### 1.1. SPLOŠNA VARNOSTNA NAVODILA

- Pri ravnanju z nevarnimi snovmi upoštevajte veljavne zakone in predpise ter napotke v teh navodilih za uporabo.
- Dela na električnem sistemu lahko opravljajo le usposobljeni električarji ob izklopljenem stanju. Glejte predpise lokalnega podjetja za oskrbo z električno energijo.
- Upoštevati je treba pogoje postavitve na mestu uporabe (npr. privijanje omar na stavbo).
- Upoštevati je treba navodila oddelka za nadzorni inženiring.
- Zagotovite, da potrebne varnostne preglede izvaja le pooblaščen osebje z uporabo originalnih rezervnih delov.**
- Omaro uporabljajte tako, da sledite ustreznim navodilom; nepooblaščenim osebam je dostop do omar prepovedan.
- Nihajno območje vrat mora biti vedno prosto, vrata/predali morajo biti zaprti.
- Upoštevajte zgornje meje za skladiščene količine, natovarjanje itd.
- Pred prvim zagonom mora uporabnik preveriti varnostno omaro glede morebitnih poškodb.
- Za preprečevanje eksplozivnega ozračja in zdravju škodljivih hlapov obvezno priporočamo zadostno tehnično prezračevanje. Pri tem upoštevajte napotke za priklop na izpušni sistem.
- Pred uporabo/hrambo preverite obstojnost površine omar/komponente notranje opreme na kemikalije.
- Shranjevanje korozivnih tekočin ali plinov lahko vpliva na delovanje zapornih naprav za dovod in odvod zraka.
- Visoke omarice (modeli SL-CLASSIC) je treba vedno pritrditi na zgradbo (glejte točko 3.4 teh navodil za uporabo). Pri podgradnih omaricah (modeli SL-CLASSIC-UB) je pritrditev na zgradbo obvezna.

#### Zahteve za namestitvev



### 1.2. JAMSTVO

Jamstvo za ta izdelek je dogovorjeno med vami (kupcem) in vašim specializiranim prodajalcem (trgovcem). asecos kot proizvajalec zagotavlja za izdelke, navedene v navodilih za uporabo 24-mesečno jamstvo od datuma dobave. Kot varnostno-tehnično napravo mora vse modele vsako leto pregledati strokovno osebje, ki ga je pooblastil proizvajalec. V nasprotnem primeru preneha veljati pravica garancijskega zahtevka stranke do proizvajalca preneha veljati. Upoštevajte, da pravica do garancijskega zahtevka preneha veljati tudi v primeru vrtnanja lukenj ali spreminjanja brez posvetovanja s proizvajalcem asecos.

### 1.3. PODROBNOSTI O OMARI

Celoten pregled modelov je naveden na začetku navodil za uporabo.

Podatki o omari: Dnevnik (priložen omari)

Tehnična risba: Dodatek 1

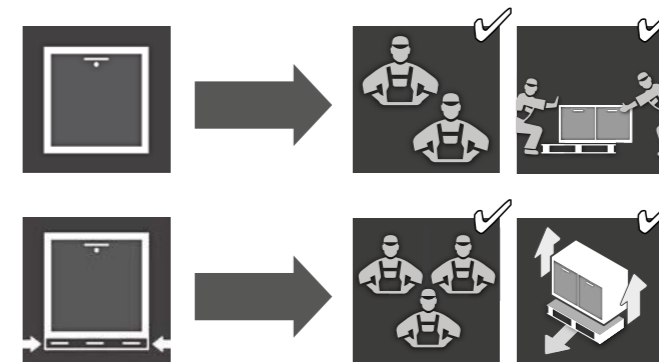
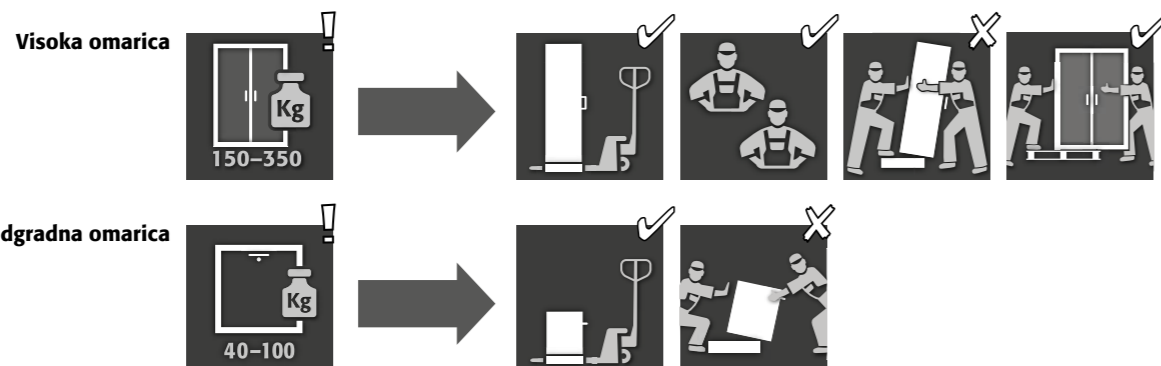
Tehnični podatki: Tabela v dodatku 2

#### SL-LINE

Služi za varno in skladno shranjevanje agresivnih tekočin (ne za shranjevanje vnetljivih tekočin)

## 2. PREVOZ

### 2.1. SPLOŠNI NAPOTKI

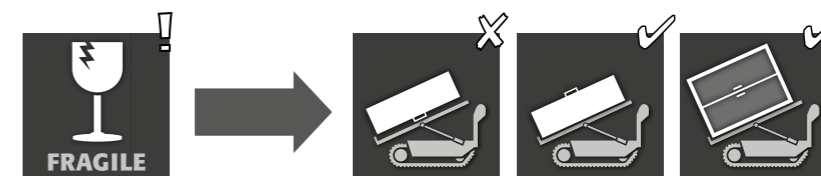


#### POZOR:

Omarico prevažajte s paletnim vozičkom v pokončnem položaju, privezano in zaščiteno pred zdrsom do končnega mesta postavitve. Transportne zaščite v vratnih režah je treba odstraniti šele neposredno na mestu postavitve!

Nepravilni transport lahko povzroči skrite poškodbe! Zagotovimo lahko potrebno kakovost le, če omarico na mesto uporabe prepelje naše posebje usposobljeno strokovno osebje. **Poškodbe omarice je treba nemudoma pisno prijaviti!**

### 2.2. NAGIB OMARE



#### POZOR:

Omaro je treba seliti mirno, brez sunkov! Pri uporabi stopnišnega robota upoštevajte največje nosilnosti naprave v skladu z navodili proizvajalca!

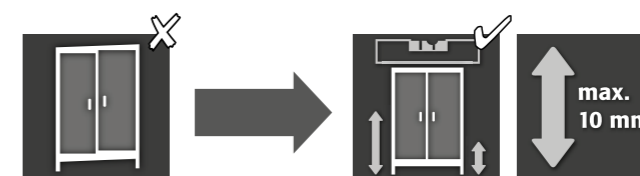
## 3. POSTAVITEV - ZAČETEK UPORABE - FUNKCIJA

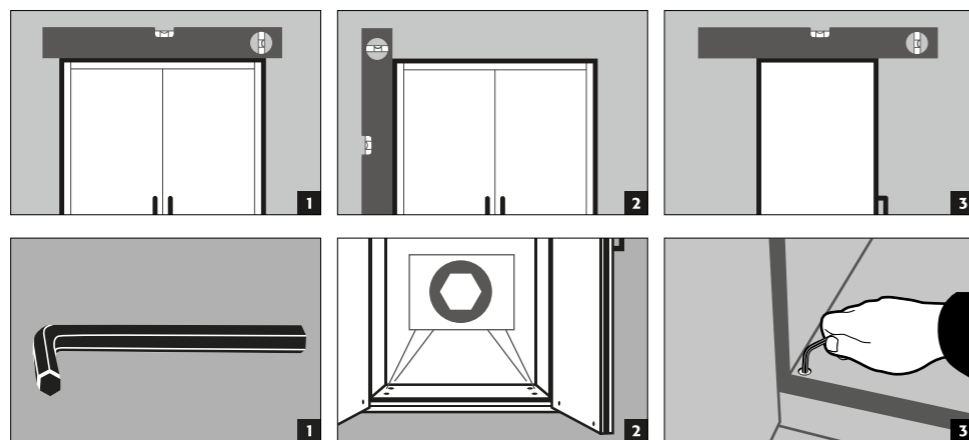


#### NAPOTEK

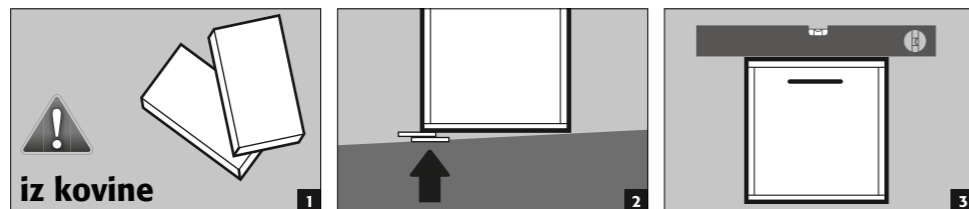
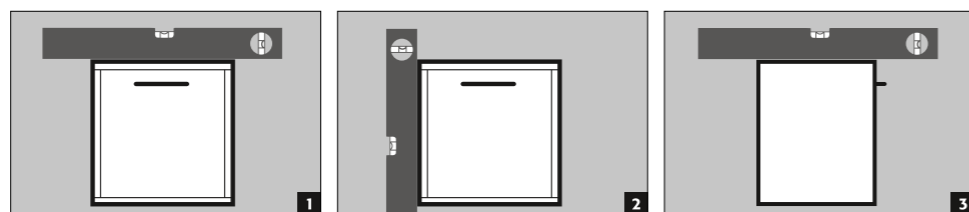
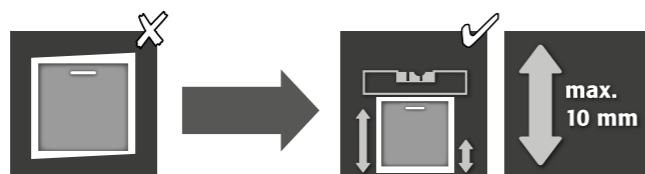
Če je razmik med vrati in tlemi večji od 40 mm in manjši od 120 mm, lahko za preprečevanje morebitnih nevarnosti zmečkanin v predelu stopal uporabite ustrezne vratne letve. Ustrezne letve za model omar lahko brezplačno naročite na naslovu [service@asecos.com](mailto:service@asecos.com).

### 3.1. IZRAVNAVA VISOKIH OMARIC



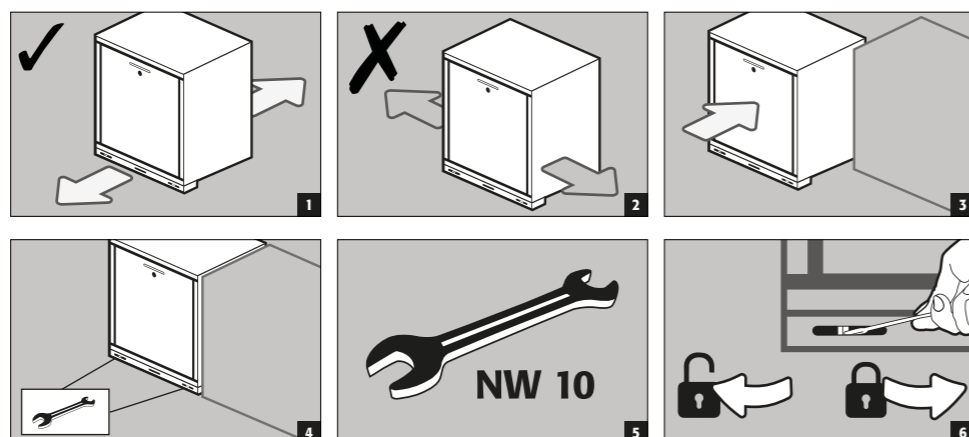


### 3.2. IZRAVNAVA PODGRADNIH OMARIC

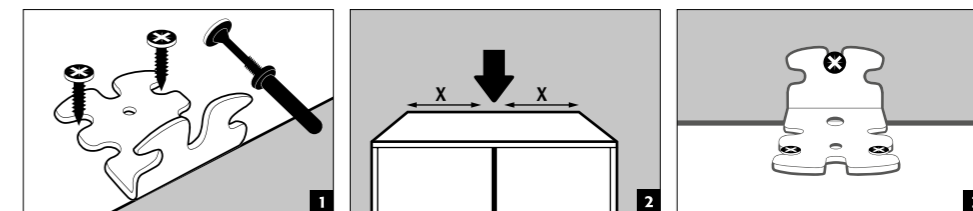


**POZOR:**  
Pri modelih s prečni podstavkom ga je treba določiti predhodno. Čele nato lahko izravnate omare.

### 3.3. PREMIČNI PODSTAVEK



### 3.4. ZAŠČITA PRED NAGIBOM VISOKIH OMARIC



#### OPOMBA

Montaža nagibnega kota se izvede šele po izravnavi omarice (glejte točko »Izravnavna omarice«).

Če priloženi vložek ni primeren za obstoječo zidno konstrukcijo, je treba omarico pritrditi na tla zgradbe ali izbrati ustrezen vložek za pritrditev.

Prosimo, upoštevajte tehnični podatkovni list in navodila za montažo priloženega vložka:



Nemščina / Angleščina



Druge jezike je mogoče izbrati prek spletne strani

### 3.5. ZAGON

- Pred prvim zagonom mora uporabnik pregledati varnostno omaro za shranjevanje zaradi morebitnih poškodb, kot so okvarjeni ali zrahljani tesnilni elementi, pravilna postavitev in brezhibno delovanje elementov vrat. Ovaro in dodatno opremo uporabljajte le, če so v brezhibnem stanju.

## 4. ZAPIRALNI MEHANIZMI

<b>SL-LINE</b>		
<b>SL-CLASSIC</b>		
SL.196.120.MV	✓	
SL.196.060.MH.(R)	✓	
SL.196.120.MV.WDC		✓
SL.196.060.MH.WDC		✓
<b>SL-CLASSIC-UB</b>		
SL.060.140.UB.3T	✓	
SL.060.110.UB.2T	✓	
SL.060.059.UB.T(R)	✓	
SL.060.110.UBM.2T	✓	
SL.060.059.UBM.T(R)	✓	
SL.080.110.UB.2T	✓	
SL.080.059.UB.T(R)	✓	
SL.080.110.UB.2TC		✓
SL.080.059.UB.TC(R)		✓

- Vrata je treba po uporabi vedno zapreti. Zapiranje se vedno izvaja ročno.
- Vrata se trajno samodejno zapirajo s pomočjo zapiralnika vrat.



#### Visoke omarice

Omarice so opremljene s profilnim cilindričnim ključavnico



#### Podgradne omarice

Omarice so opremljene s cilindrično ključavnico z indikatorjem stanja zaklepanja

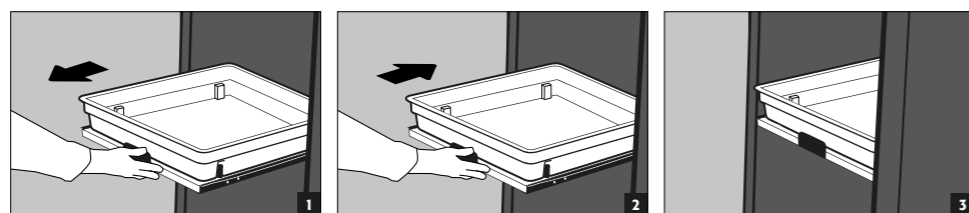
## 5. NOTRANJA OPREMA

### 5.1. TABLIČNI IZVLEK



**POZOR:**

Izvelčne police so trdno vgrajene v omarico in imajo zaščito pred izvlekom. Po uporabi jih je treba ročno potisniti nazaj v omarico. Neprepustna plastična kad za vsako izvlečno polico služi kot zbiralnik za tekočine. Omarice z izvlečnimi policami je treba pritrditi na steno z zaščito pred nagibom!



**Pučanje**



### 5.2. POLICA Z ZBIRALNO KADJO - ZBIRALNA KAD

**Visoke omarice**

Polica z zbiralno kadjo vključno z rešetko se lahko vgradi kot skladiščna raven v omarici

- Zbiralna kad vključno z rešetko za velike posode. Vgradnja izključno na dno omarice (model SL.196.060.MH ni v zgornjem delu) Ni uporabno kot skladiščna raven v omarici.



**POZOR:**

Posamezne prostornine zbiralnikov so navedene v tabeli Tehnični podatki v prilogi.

### 5.3. VARNOSTNA ŠKATLA ZA FLUOROVODIKOVO KISLINO

**Visoka omarica**

- Ločeno zaklenjena varnostna škatla z integrirano zbiralno kadjo za ločeno shranjevanje fluorovodikove kisline v omarici.
- Vgradnja varnostne škatle se izvede na vnaprej določenem mestu v omarici.

## 6. PREZRAČEVANJE

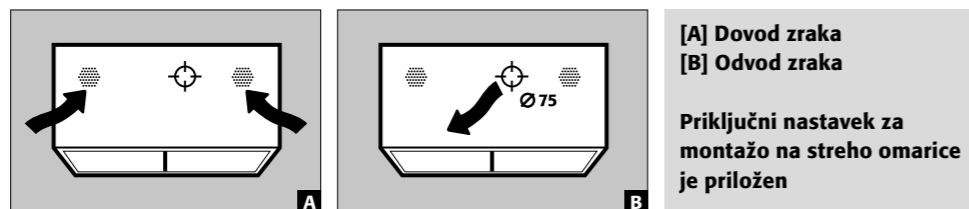


**POZOR:**

Pri shranjevanju agresivnih snovi je obvezno tehnično prezračevanje. Upoštevati je treba najmanj 30-kratno izmenjavo zraka v skladu z navodili proizvajalca.

### 6.1. PRIKLJUČEK NA TEHNIČNO ODZRAČEVANJE

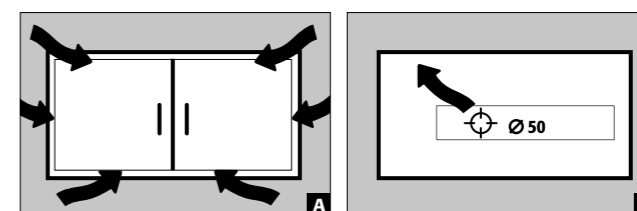
**Visoka omarica**



[A] Dovod zraka  
[B] Odvod zraka

Priključni nastavek za montažo na streho omarice je priložen

**Podgradna omarica**



[A] Dovod zraka  
[B] Odvod zraka

## 7. ODSTRANJEVANJE



Modele je mogoče odstraniti, ko so razstavljeni in materiali razvrščeni.

## 8. VARNOSTNI PREGLEDI

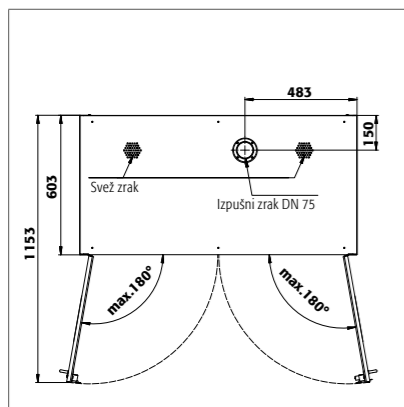
Omarice so zasnovane in izdelane tako, da ne zahtevajo pomembnih vzdrževalnih del. Če se ugotovijo varnostno pomembne poškodbe (npr. tesnila omarice za kisline in baze), mora upravljavec zagotoviti, da se omarica pred nadaljnjo uporabo ponovno usposobi z originalnimi deli.



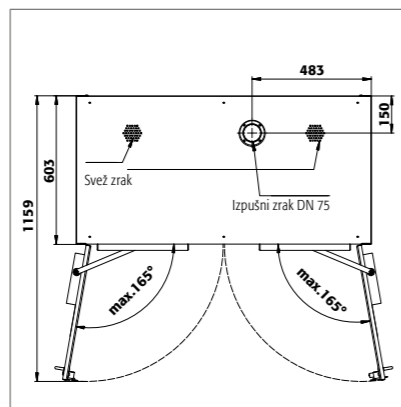
**KONTAKT:**

V primeru napak ali pritožb v zvezi z našimi izdelki (v garancijskem roku in tudi po njem) ter v primeru zahtevka za varnostni pregled ali sklenitve servisne pogodbe se obrnite na naš servisni telefon: +49 1805 92 20 92 | [service@asecos.com](mailto:service@asecos.com)

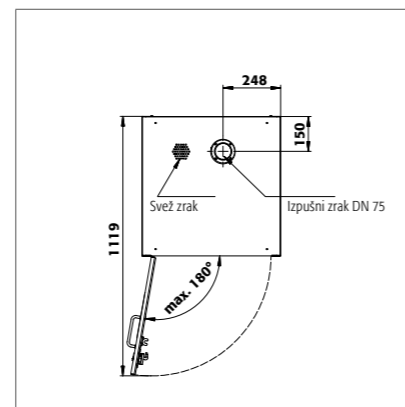
## 9. TEHNIČNA RISBA



SL.196.120.MV

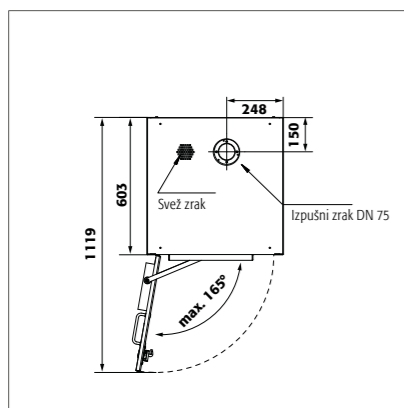


SL.196.120.MV.WDC

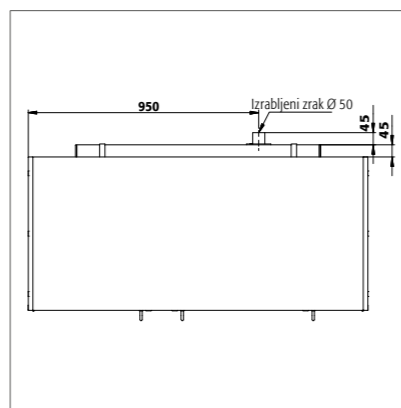


SL.196.060.MH

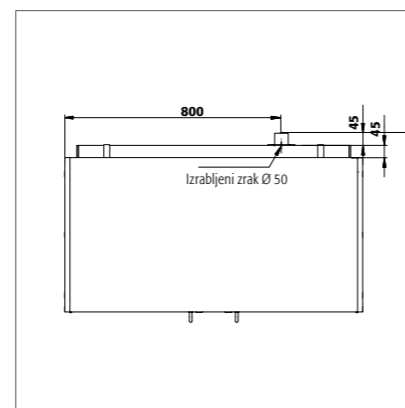
SL.196.060.MH.R



SL.196.060.MH.WDC

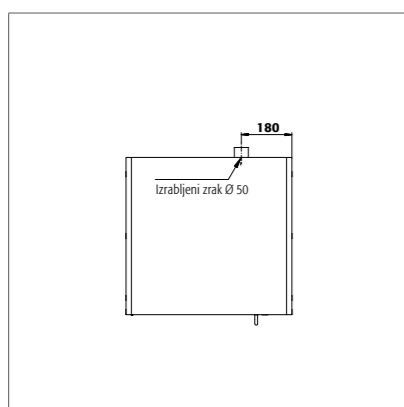
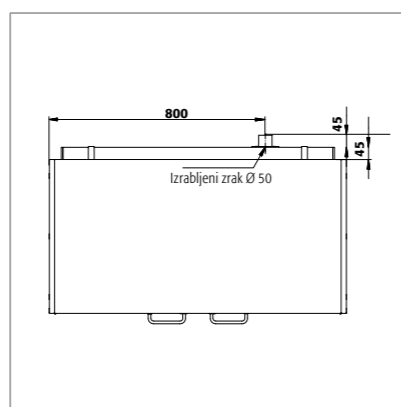


SL.060.140.UB.3T

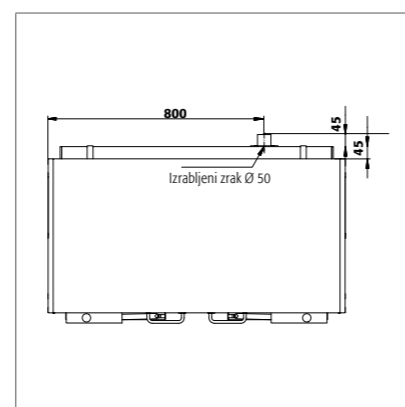


SL.060.110.UB.2T

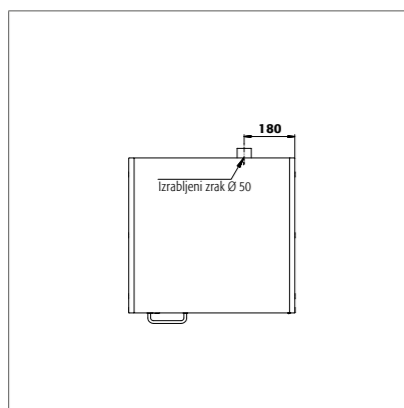
SL.060.110.UBM.2T

SL.060.059.UB.T  
SL.060.059.UBM.TSL.060.059.UB.TR  
SL.060.059.UBM.TR

SL.080.110.UB.2T

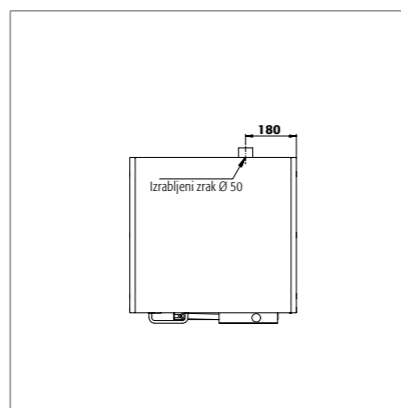


SL.080.110.UB.2TC



SL.080.059.UB.TR

SL.080.059.UB.T



SL.080.059.UB.TCR

SL.080.059.UB.TC

## 9.1. TABELA TEHNIČNI PODATKI

## Legenda za tabelo »Tehnični podatki«

- Zunanje mere Š x G x V
- Notranje mere Š x G x V
- Skupna masa prazne (kg)
- Maks. obremenitev (kg)
- Prostornina pri 30-kratni izmenjavi zraka (m<sup>3</sup>/h)
- Diferenčni tlak pri 10-kratni izmenjavi zraka EK5/AK4 09-10 (Pa)

SL-LINE	1	2	3	4	5	6
SL.196.120.MV	1197 x 603 x 1965 mm	vsi razdelki: 485 x 570 x 1869	215	300	31	10
SL.196.060.MH	597 x 603 x 1965 mm	zgoraj: 485 x 570 x 914 spodaj: 485 x 570 x 833	136	300	14	4
SL.196.060.MH.R	597 x 603 x 1965 mm	zgoraj: 485 x 570 x 914 spodaj: 485 x 570 x 833	136	300	14	4
SL.060.140.UB.3T	1400 x 570 x 600 mm	levo: 489 x 531 x 562 sredina: 489 x 531 x 562 desno: 281 x 531 x 562	66	100	11	3
SL.060.110.UB.2T	1100 x 570 x 600 mm	vsi razdelki: 489 x 531 x 562	53	100	9	2
SL.060.059.UB.T	590 x 570 x 600 mm	488 x 531 x 562	35	100	4	1
SL.060.059.UB.TR	590 x 570 x 600 mm	488 x 531 x 562	35	100	4	1
SL.080.110.UB.2T	1100 x 570 x 800 mm	vsi razdelki: 489 x 530 x 762	68	100	12	3
SL.080.059.UB.TR	590 x 570 x 800 mm	488 x 530 x 762	47	100	6	1
SL.080.059.UB.T	590 x 570 x 800 mm	488 x 530 x 762	47	100	6	1
SL.060.110.UBM.2T	1104 x 576 x 601 mm	vsi razdelki: 489 x 531 x 562	64	100	9	2
SL.060.059.UBM.T	594 x 576 x 601 mm	488 x 531 x 562	49	100	4	1
SL.060.059.UBM.TR	594 x 576 x 601 mm	488 x 531 x 531	49	100	4	1
SL.196.120.MV.WDC	1197 x 603 x 1965 mm	vsi razdelki: 485 x 570 x 1869	218	300	31	10
SL.196.060.MH.WDC	597 x 603 x 1965 mm	zgoraj: 485 x 570 x 914 spodaj: 485 x 570 x 833	140	300	14	4
SL.080.110.UB.2TC	1100 x 570 x 800 mm	vsi razdelki: 489 x 530 x 762	73	300	12	3
SL.080.059.UB.TCR	590 x 570 x 800 mm	488 x 530 x 762	48	100	6	1
SL.080.059.UB.TC	590 x 570 x 800 mm	488 x 530 x 762	48	100	6	1

## 9.2. TABELA ZMOGLJIVOST HRAMBE

## Legenda za tabelo »Zmogljivost hrambe«

- Nosilnost (kg) skladiščnih ravni
 Prestrezna prostornina (litri)
 Največja prostornina posod v omari (litri)

SL-LINE	1 Tablični izvlek			2 Polica z zbiralno kadjo vključno z rešetko			3 Zbiralna kad vključno z rešetko		
Oprema posameznih delov									
	1	2	3	1	2	3	1	2	3
SL.196.120.MV	25	70	70	11	33	68	10	30	61,5
SL.196.060.MH	25	70	70	11	33	68	10	30	61,5
SL.196.060.MH.R	25	70	70	11	33	68	10	30	61,5
SL.196.120.MV.WDC	25	70	70	11	33	68	10	30	61,5
SL.196.060.MH.WDC	25	70	70	11	33	68	10	30	61,5
SL.060.140.UB.3T	25			11			10		
SL.060.110.UB.2T	25			11			10		
SL.060.059.UB.T	25			11			10		
SL.060.059.UB.TR	25			11			10		
SL.080.110.UB.2T	25			11			10		
SL.080.059.UB.TR	25			11			10		
SL.080.059.UB.T	25			11			10		
SL.060.110.UBM.2T	25			11			10		
SL.060.059.UBM.T	25			11			10		
SL.060.059.UBM.TR	25			11			10		
SL.060.110.UB.2TC	25			11			10		
SL.060.059.UB.TC	25			11			10		
SL.060.059.UB.TCR	25			11			10		

