

DA

EP.V.36120.00 | 01.2025

asecos®



SL  
LINE

## BRUGSANVISNING

Syre- og ludskabe

### 5 ÅRS GARANTI

Hvis du bestiller BasicPlus tarif med en fast 5-årig løbetid, får du 5 års garanti på dit sikkerhedsskab.

For detaljerede oplysninger om vores garantier kan du besøge vores hjemmeside:





### SL-CLASSIC



SL.196.120.MV



SL.196.060.MH



SL.196.120.MV.WDC



SL.196.060.MH.WDC

### SL-CLASSIC-UB



SL.060.140.UB.3T



SL.060.110.UB.2T  
SL.060.110.UBM.2T



SL.060.059.UB.T  
SL.060.059.UB.TR  
SL.060.059.UBM.T  
SL.060.059.UBM.TR



SL.080.110.UB.2T



SL.080.059.UB.TR  
SL.080.059.UB.T



SL.080.110.UB.2TC



SL.080.059.UB.TCR  
SL.080.059.UB.TC

## BRUGSANVISNING

Kære kunde,

Mange tak for dit køb af et sikkerhedsskab fra vores virksomhed, hvormed du har foretaget en afgørende investering i sikkerheden i din virksomhed. Vores sikkerhedsskabe gør opbevaringen af farlige materialer på arbejdspladsen sikker og belejlig for dig.

Læs brugsanvisningen meget omhyggeligt. Lær om fordelene og den enkle betjening af vores sikkerhedsskabe. Dette forenkler den daglige håndtering af farlige materialer for dig.

Mange tak  
Dit asecos team

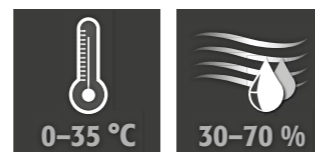
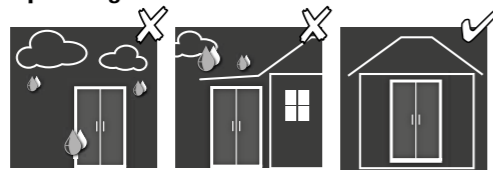
- 1. BEMÆRKNINGER • ANVISNINGER • GARANTI . . . . . 4**
  - 1.1. Generelle sikkerhedsanvisninger . . . . . 4
  - 1.2. Garanti . . . . . 4
  - 1.3. Nærmere oplysninger om sikkerhedskabinettet . . . . . 4
- 2. TRANSPORT . . . . . 4**
  - 2.1. Generelle oplysninger . . . . . 4
  - 2.2. Vipning af kabinettet . . . . . 5**
- 3. OPRETNING • IDRIFTSÆTTELSE • FUNKTION . . . . . 5**
  - 3.1. Justering af højskabe . . . . . 5
  - 3.2. Justering af underskabe . . . . . 6
  - 3.3. Mobil sokkel . . . . . 6
  - 3.4. Vippebeskyttelse af højskabe . . . . . 7
  - 3.5. Idriftsættelse (alle modeller) . . . . . 7
- 4. LUKKEMEKANISMER . . . . . 7**
- 5. INDVENDIGE INSTALLATIONER . . . . . 8**
  - 5.1. Udtrækskar . . . . . 8
  - 5.2. Hylde med opsamlingsbakke - opsamlingsbakke . . . . . 8
  - 5.3. Sikkerhedsboks til flussyre . . . . . 8
- 6. VENTILATION . . . . . 8**
  - 6.1. Tilslutning til teknisk ventilation . . . . . 8
- 7. BORTSKAFFELSE . . . . . 9**
- 8. SIKKERHEDSTJEK . . . . . 9**
- 9. TEKNISK TEGNING . . . . . 10**
  - 9.1. Tabellen Tekniske data . . . . . 11
  - 9.2. Tabellen Lagerkapacitet . . . . . 11

## 1. BEMÆRKNINGER - ANVISNINGER - GARANTI

### 1.1. GENERELLE SIKKERHEDSANVISNINGER

- Følg lovene vedrørende og forskrifterne for håndtering af farlige stoffer samt anvisningerne i denne betjeningsvejledning.
- Arbejde på det elektriske system må kun udføres når strømmen er slukket og kun af kvalificerede elektrikere - her henvises til det lokale elselskabs reglement.
- Der skal tages hensyn til opstillingsbetingelserne på stedet (f.eks. fastskruring af skabene til bygninger).
- Anvisninger fra den tilsynsførende teknikafdeling skal følges.
- Sørg for, at de nødvendige sikkerhedskontroller kun udføres af autoriseret personale og kun med originale reservedele.**
- Brug kun skabet efter behørig instruktion; uautoriserede personer må ikke få adgang til skabet.
- Lågernes svingområde skal altid holdes frit, og låge/skuffer skal holdes lukket.
- Overhold de øvre grænser for oplagrede mængder, lastning osv.
- Sikkerhedsskabet skal undersøges for eventuelle skader af brugeren før den første ibrugtagning.
- For at undgå en eksplosiv atmosfære og sundhedsskadelige dampe anbefales det stærkt at sørge for en tilstrækkelig teknisk ventilation. Her skal man følge anvisningerne til tilslutning af et udsugningsanlæg.
- Kontrollér modstandsdygtigheden over for kemikalier på skabets overflader/de indvendige komponenter før brugen/lagringsen.
- Opbevaring af ætsende væsker eller gasser kan påvirke funktionen af afspæringsanordningerne for til- og fraluft.
- Højskabene (modeller SL-CLASSIC) skal generelt fastgøres til bygningen (se punkt 3.4 i denne brugsanvisning). For underskabene (modeller SL-CLASSIC-UB) er fastgørelse til bygningen obligatorisk.

#### Opsætningskrav



### 1.2. GARANTI

Garantien for dette produkt er indgået mellem dig (kunden) og din forhandler (sælgeren). Som producent giver asecos garanti på de produkter, der er anført i brugsanvisningen, i en periode på 24 måneder fra leveringsdatoen. Alle modeller af sikkerhedsudstyr undergår en obligatorisk årlig inspektion udført af specialiseret personale, der er autoriseret af producenten. Ellers bortfalder kundens garantikrav mod producenten.

### 1.3. NÆRMERE OPLYSNINGER OM SIKKERHEDSKABINET

Du finder en komplet modeloversigt forrest i betjeningsvejledningen.

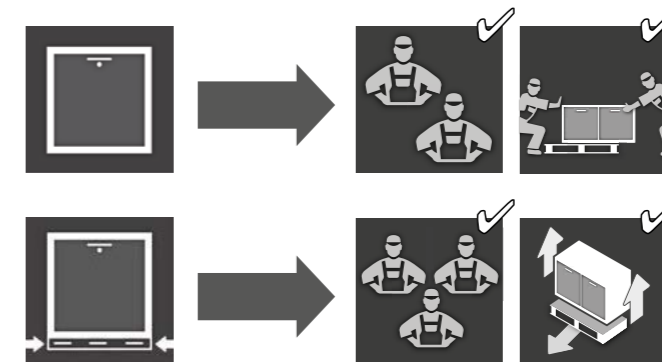
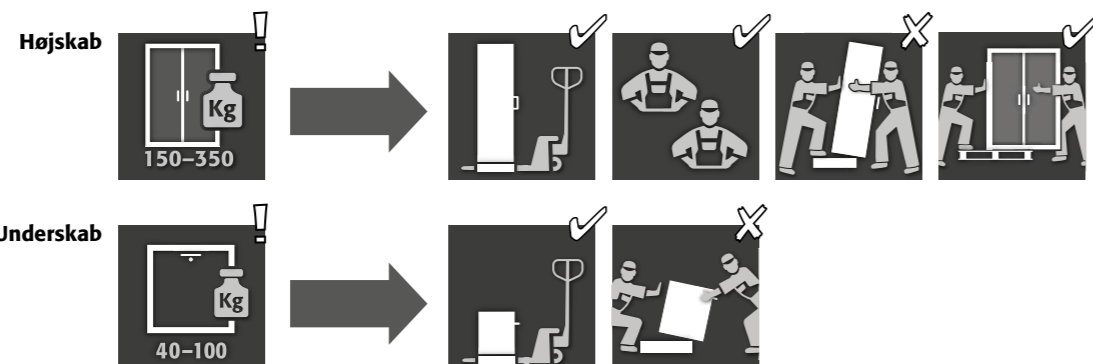
**Kabinet data: logbog (medfølger ved levering)**  
**Teknisk tegning: se appendiks**  
**Tekniske data: se appendiks**

#### SL-LINE

Bruges til sikker og forskriftsmæssig opbevaring af aggressive væsker (ikke til opbevaring af brandfarlige væsker).

## 2. TRANSPORT

### 2.1. GENERELLE OPLYSNINGER

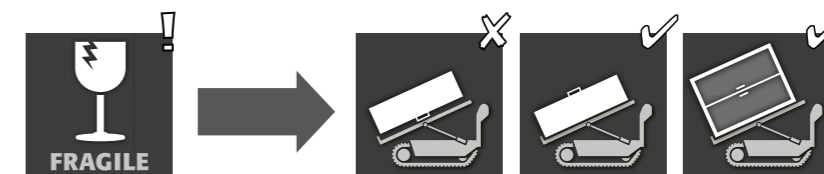


#### ADVARSEL:

Transporter skabet med en palleløfter stående, fastgjort og sikret mod at glide til den endelige opstillingsplacering. Transportsikringerne i dørfugerne må først fjernes direkte på opstillingsstedet!

Ukorrekt transport kan føre til skjulte skader! Vi kan kun garantere den nødvendige kvalitet, hvis skabet transporteres til brugsstedet af vores specielt uddannede fagpersonale. **Skader på skabet skal straks rapporteres skriftligt!**

### 2.2. VIPNING AF KABINETTET



#### FORSIGTIG:

Skabet må kun vendes rundt uden ryk! Ved anvendelse af en trapperobot skal man følge de maksimale bæreevner på apparatet ifølge producentens angivelser!

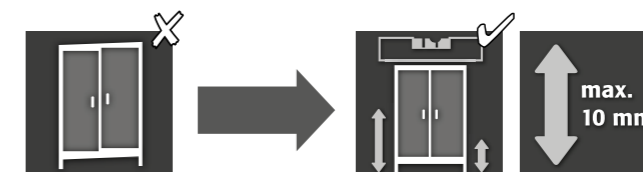
## 3. OPRETNING - IDRIFTSÆTTELSE - FUNKTION

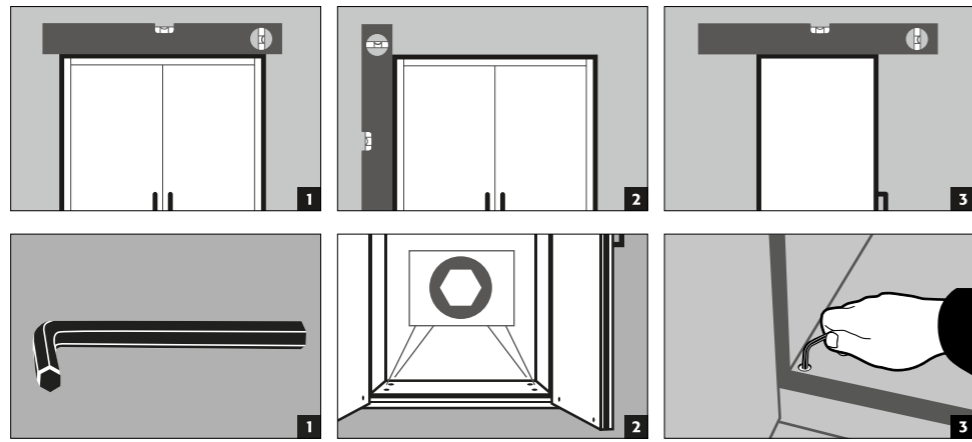


#### BEMÆRK

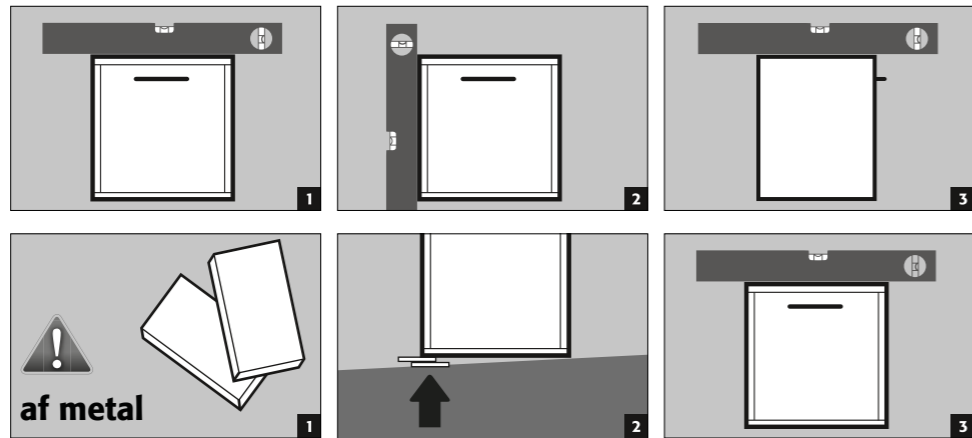
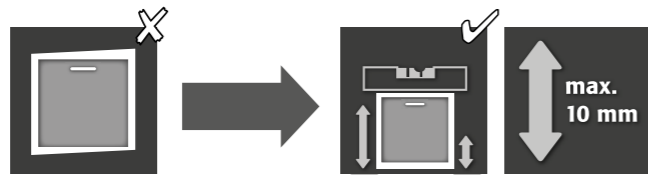
Hvis afstanden mellem låge og gulvet er større end 40 mm og mindre end 120 mm, kan man indsætte paneler i fodområdet for at undgå mulige farer for klemning. Panelerne, der passer til den enkelte skabsmodel, kan bestilles gratis på [service@asecos.com](mailto:service@asecos.com).

### 3.1. JUSTERING AF HØJSKABE



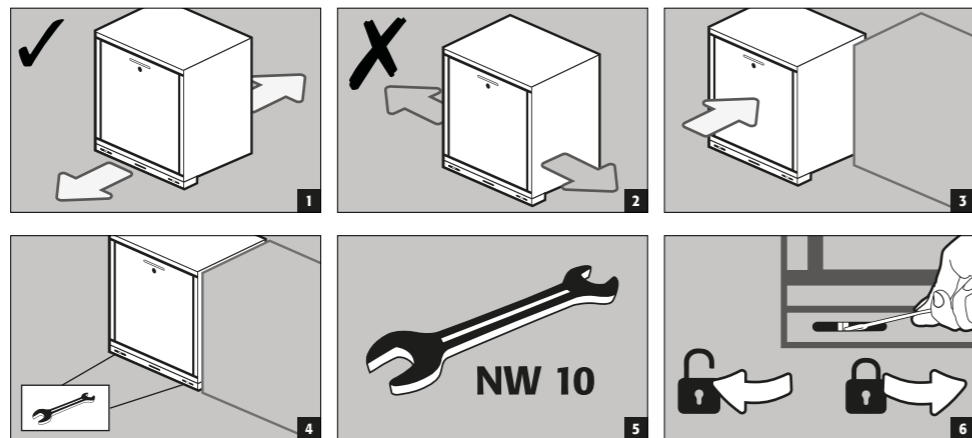


**3.2. JUSTERING AF UNDERSKABE**

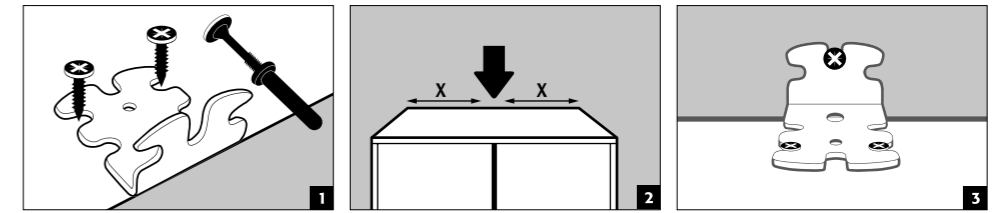


**FORSIGTIG:**  
For modeller med en mobil base skal dette fastlægges på forhånd. Først da kan kabinetterne tilpasses.

**3.3. MOBIL SOKKEL**



**3.4. VIPPEBESKYTTELSE AF HØJSKABE**



**BEMÆRK**  
Montering af vippevinklen udføres først, efter at skabet er justeret (se punkt "Justering af skabe").  
Hvis den medfølgende dyvel ikke er egnet til det eksisterende murværk, skal skabet fastgøres bagpå ved gulvet til bygningen, eller en passende dyvel til fastgørelse skal vælges.

Vær opmærksom på det tekniske datablad og monteringsanvisningerne for den vedlagte dyvel:



Tysk / Engelsk



Flere sprog kan vælges via hjemmesiden

**3.5. IDRIFTSÆTTELSE (ALLE MODELLER)**

- Før første ibrugtagning skal brugeren undersøge sikkerhedsskabet for eventuelle skader, såsom defekte eller løse tætningslementer, korrekt justering og at dørelementerne fungerer perfekt. Brug kun skabet og tilbehør, hvis de er i ordentlig stand.

**4. LUKKEMEKANISMER**

<b>SL-LINE</b>		
<b>SL-CLASSIC</b>		
SL.196.120.MV	✓	
SL.196.060.MH.(R)	✓	
SL.196.120.MV.WDC		✓
SL.196.060.MH.WDC		✓
<b>SL-CLASSIC-UB</b>		
SL.060.140.UB.3T	✓	
SL.060.110.UB.2T	✓	
SL.060.059.UB.T(R)	✓	
SL.060.110.UBM.2T	✓	
SL.060.059.UBM.T(R)	✓	
SL.080.110.UB.2T	✓	
SL.080.059.UB.T(R)	✓	
SL.080.110.UB.2TC		✓
SL.080.059.UB.TC(R)		✓

- Dørene skal generelt lukkes igen efter brug. Lukningen sker altid manuelt.
- Dørene er permanent selvsluttende ved hjælp af dør lukkere.



**Højskabe**  
Skabene er udstyret med en profilcylinderlås



**Underskabe**  
Skabene er udstyret med en cylinderlås med låsetilstandsindikator

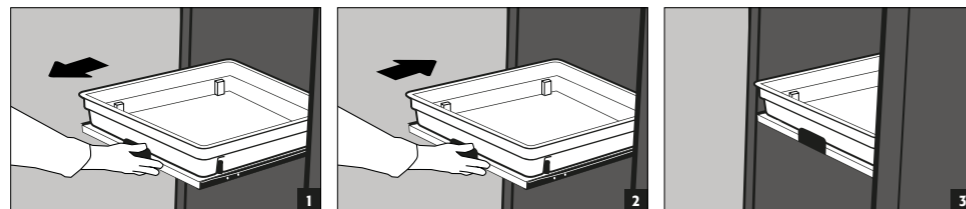
## 5. INDVENDIGE INSTALLATIONER

### 5.1. UDTRÆKSKAR



#### ADVARSEL:

Tabeludtrækkene er fast installeret i skabet og har en udtrækssikring. De skal skubbes ind i skabet manuelt efter brug. Væsketætte plastbakker for hvert tabeludtræk fungerer som opsamlingsbeholdere for lækagevæske. Skabe med tabeludtræk skal fastgøres til væggen med en vippebeskyttelse!



#### Lækage



### 5.2. HYLDE MED OPSAMLINGSBAKKE - OPSAMLINGSBAKKE

#### Højskabe

Hylde med opsamlingsbakke inkl. gitterrist kan installeres som opbevaringsniveau i skabet

- Opsamlingsbakke inkl. gitterrist til beholdere med stort volumen. Installation udelukkende på skabets bund (model SL.196.060.MH ikke i det øverste rum). Ikke anvendelig som opbevaringsniveau i skabet.



#### ADVARSEL:

De enkelte opsamlingsvolumener bedes du finde i tabellen Tekniske Data i bilaget.

### 5.3. SIKKERHEDSBOKS TIL FLUSSYRE

#### Højskab

- Separat aflåselig sikkerhedsboks med integreret opsamlingsbakke til separat opbevaring af flussyre i skabet.
- Sikkerhedsboksen installeres på en fast defineret position i skabet.

## 6. VENTILATION

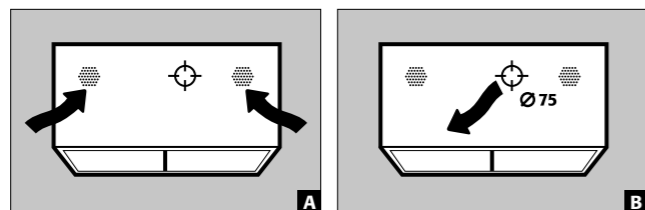


#### ADVARSEL:

Ved opbevaring af aggressive stoffer er teknisk ventilation absolut nødvendig. En mindst 30-dobbelt luftudskiftning i henhold til producentens anvisninger skal overholdes.

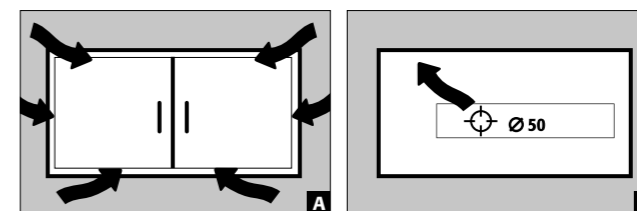
### 6.1. TILSLUTNING TIL TEKNISK VENTILATION

#### Højskab



[A] Tilluft [B] Fraluft Tilslutningsstuds til montering på skabets tag er vedlagt

#### Underskab



[A] Tilluft  
[B] Fraluft

## 7. BORTSKAFFELSE



Modellerne kan bortskaffes, når de er blevet skilt ad og materialerne sorteret.

## 8. SIKKERHEDSTJEK

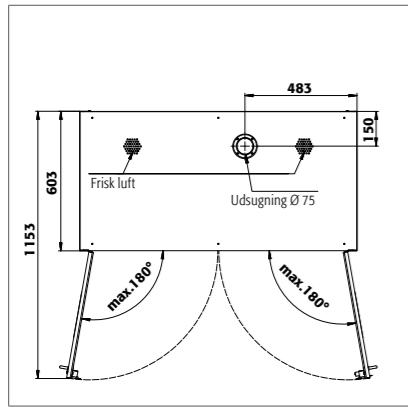
Skabene er konstrueret og bygget således, at der ikke opstår nogen væsentlig vedligeholdelse. Hvis der konstateres sikkerhedsrelevante skader (f.eks. pakninger på syre- og basekabe), skal operatøren sørge for, at skabet repareres med originale dele, før det tages i brug igen.



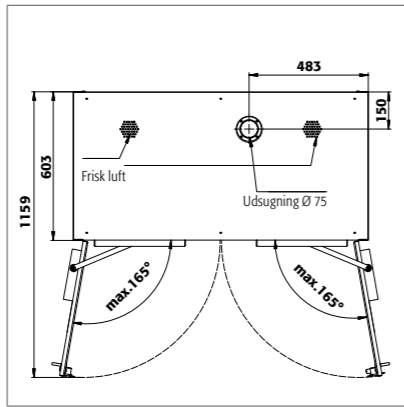
#### KONTAKT:

I tilfælde af fejl eller klager over vores produkter (inden for og også efter garantiperioden), og for at anmode om sikkerhedskontrol eller indgå en servicekontrakt, bedes du kontakte vores service-hotline på: Tel: +46 18 349-555 | info@asecos.se

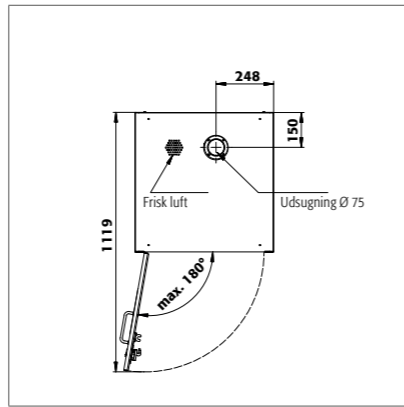
9. TEKNISK TEGNING



SL.196.120.MV

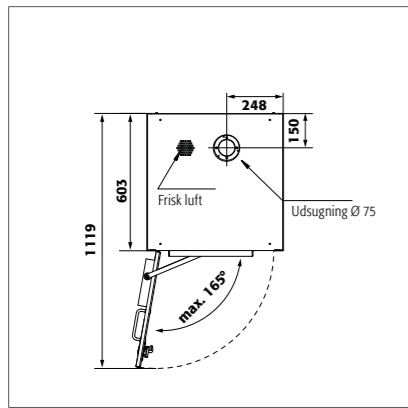


SL.196.120.MV.WDC

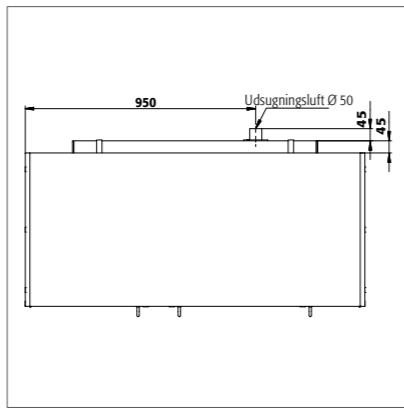


SL.196.060.MH

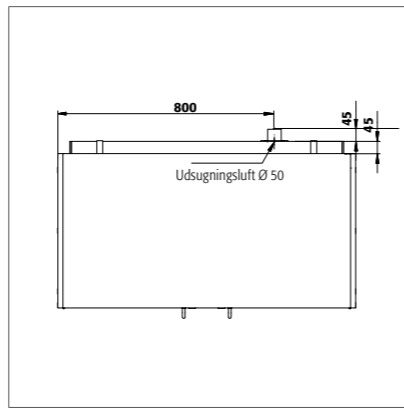
SL.196.060.MH.R



SL.196.060.MH.WDC

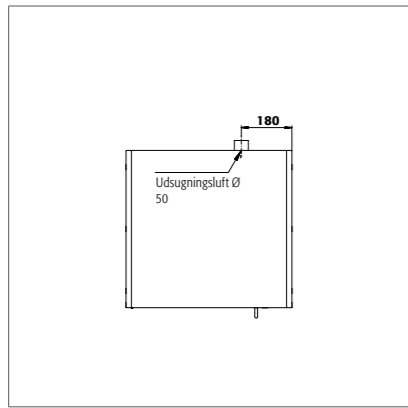


SL.060.140.UB.3T



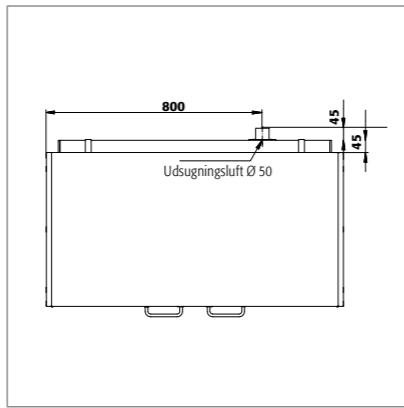
SL.060.110.UB.2T

SL.060.110.UBM.2T

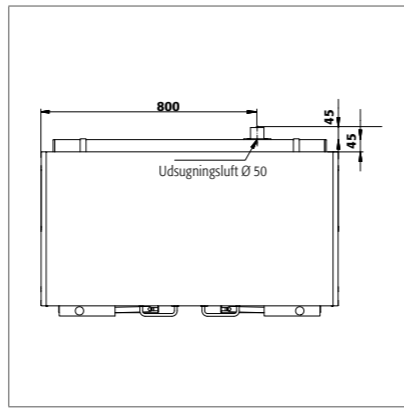


SL.060.059.UB.T

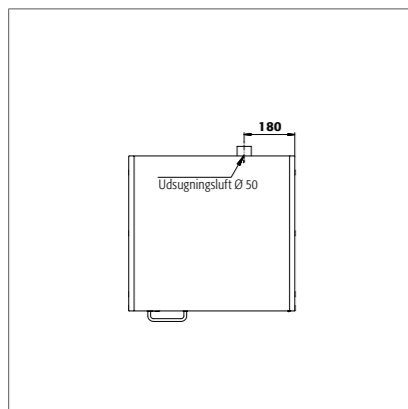
SL.060.059.UB.TR  
SL.060.059.UBM.T



SL.080.110.UB.2T

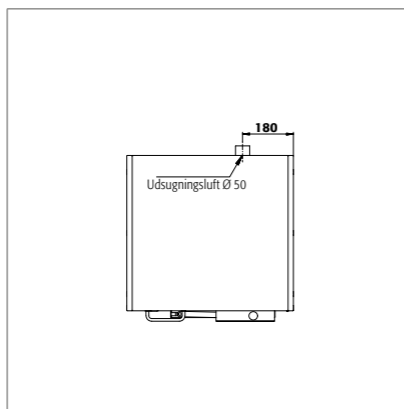


SL.080.110.UB.2TC



SL.080.059.UB.TR

SL.080.059.UB.T



SL.080.059.UB.TCR

SL.080.059.UB.TC

9.1. TABELLEN TEKNISKE DATA

NØGLE TIL "TEKNISKE DATA"-TABEL

- 1 Mål B x D x H udvendigt
- 2 Indvendig mål W x D x H
- 3 1 = nettovægt ekskl. indvendigt udstyr  
2 = nettovægt inkl. indvendigt udstyr
- 4 max. kabinetbelastning (total)
- 5 Luftflow og tryktab ved 30 x luftskifte
- 6 Luftflow og tryktab ved 10 x luftskifte

SL-LINE	1	2	3	4	5	6
SL.196.120.MV	1197 x 603 x 1965 mm	hele skabet: 485 x 570 x 1869	215	300	31	10
SL.196.060.MH	597 x 603 x 1965 mm	foroven: 485 x 570 x 914 foruden: 485 x 570 x 833	136	300	14	4
SL.196.060.MH.R	597 x 603 x 1965 mm	foroven: 485 x 570 x 914 foruden: 485 x 570 x 833	136	300	14	4
SL.060.140.UB.3T	1400 x 570 x 600 mm	venstre: 489 x 531 x 562 i midten: 489 x 531 x 562 højre: 281 x 531 x 562	66	100	11	3
SL.060.110.UB.2T	1100 x 570 x 600 mm	hele skabet: 489 x 531 x 562	53	100	9	2
SL.060.059.UB.T	590 x 570 x 600 mm	488 x 531 x 562	35	100	4	1
SL.060.059.UB.TR	590 x 570 x 600 mm	488 x 531 x 562	35	100	4	1
SL.080.110.UB.2T	1100 x 570 x 800 mm	hele skabet: 489 x 530 x 762	68	100	12	3
SL.080.059.UB.TR	590 x 570 x 800 mm	488 x 530 x 762	47	100	6	1
SL.080.059.UB.T	590 x 570 x 800 mm	488 x 530 x 762	47	100	6	1
SL.060.110.UBM.2T	1104 x 576 x 601 mm	hele skabet: 489 x 531 x 562	64	100	9	2
SL.060.059.UBM.T	594 x 576 x 601 mm	488 x 531 x 562	49	100	4	1
SL.060.059.UBM.TR	594 x 576 x 601 mm	488 x 531 x 531	49	100	4	1
SL.196.120.MV.WDC	1197 x 603 x 1965 mm	hele skabet: 485 x 570 x 1869	218	300	31	10
SL.196.060.MH.WDC	597 x 603 x 1965 mm	foroven: 485 x 570 x 914 foruden: 485 x 570 x 833	140	300	14	4
SL.080.110.UB.2TC	1100 x 570 x 800 mm	hele skabet: 489 x 530 x 762	73	300	12	3
SL.080.059.UB.TCR	590 x 570 x 800 mm	488 x 530 x 762	48	100	6	1
SL.080.059.UB.TC	590 x 570 x 800 mm	488 x 530 x 762	48	100	6	1

9.2. TABELLEN LAGERKAPACITET

Forklaring af tabellen „Lagerkapacitet“



Bæreevne (kg) på opbevaringsniveauerne



Opsamlingsvolumen (liter)



Maksimal tønde volumen i skabet (liter)

SL-LINE	1 Skuffeuttræk			2 Hylde med opsamlingsbakke inkl. gitterrist			3 Opsamlingsbakke inkl. gitterrist		
Udrustning enkeltdele	Kg			L			max.		
	1	2	2	1	2	3	1	2	3
SL.196.120.MV	25	70	70	11	33	68	10	30	61,5
SL.196.060.MH	25	70	70	11	33	68	10	30	61,5
SL.196.060.MH.R	25	70	70	11	33	68	10	30	61,5
SL.196.120.MV.WDC	25	70	70	11	33	68	10	30	61,5
SL.196.060.MH.WDC	25	70	70	11	33	68	10	30	61,5
SL.060.140.UB.3T	25			11			10		
SL.060.110.UB.2T	25			11			10		
SL.060.059.UB.T	25			11			10		
SL.060.059.UB.TR	25			11			10		
SL.080.110.UB.2T	25			11			10		
SL.080.059.UB.TR	25			11			10		
SL.080.059.UB.T	25			11			10		
SL.060.110.UBM.2T	25			11			10		
SL.060.059.UBM.T	25			11			10		
SL.060.059.UBM.TR	25			11			10		
SL.060.110.UB.2TC	25			11			10		
SL.060.059.UB.TC	25			11			10		
SL.060.059.UB.TCR	25			11			10		

