

CS

EP.V.36120.00 | 01.2025

asecos®



SL
LINE

NÁVOD K OBSLUZE

Skříně na kyseliny a zásady

ZÁRUKA 5 LET

Uzavřením smlouvy BASICPlus na dobu určitou v délce trvání 5 let získáte na bezpečnostní skříně záruku na 5 let. Více informací o námi poskytovaných záručních službách naleznete na webové stránce:





SL-CLASSIC



SL.196.120.MV



SL.196.060.MH



SL.196.120.MV.WDC



SL.196.060.MH.WDC

SL-CLASSIC-UB



SL.060.140.UB.3T

SL.060.110.UB.2T
SL.060.110.UBM.2TSL.060.059.UB.T
SL.060.059.UB.TR
SL.060.059.UBM.T
SL.060.059.UBM.TR

SL.080.110.UB.2T

SL.080.059.UB.TR
SL.080.059.UB.T

SL.080.110.UB.2TC

SL.080.059.UB.TCR
SL.080.059.UB.TC

NÁVOD K POUŽITÍ

Vážený zákazníku,

Děkujeme vám, že jste si zakoupili bezpečnostní skříň od naší společnosti, čímž jste rozhodujícím způsobem přispěli k bezpečnosti ve vaší domácnosti. S našimi bezpečnostními skříněmi je pro vás skladování nebezpečných látek na pracovišti bezpečné a pohodlné.

Přečtěte si pozorně tento návod k obsluze. Seznamte se podrobně s výhodami a jednoduchou obsluhou našich bezpečnostních skříní. Zjednoduší vám to každodenní manipulaci s nebezpečnými materiály.

Děkuji mnohokrát.
Váš tým asecos

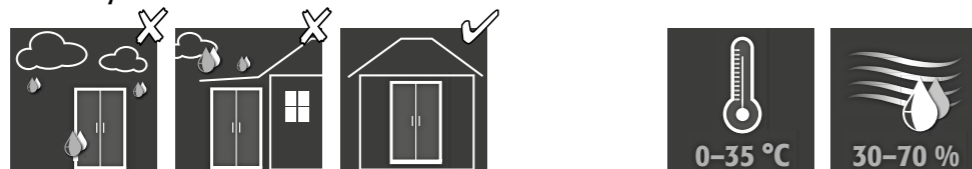
1. POKYNY • SMĚRNICE • ZÁRUKA	4
1.1. Obecné Bezpečnostné technické Pokyny	4
1.2. Záruka	4
1.3. Podrobné Informace O Skříní	4
2. TRANSPORT	4
2.1. Obecné informace	4
2.2. Nakládění skříně	5
3. UVEDENÍ DO PROVOZU	5
3.1. Vyrovnání vysokých skříní	5
3.2. Vyrovnání podstavných skříní	6
3.3. Mobilní podstavec	6
3.4. Zajištění proti převrácení vysokých skříní	7
3.5. Uvedení do provozu	7
4. ZAVÍRÁNÍ	7
5. VNITRNÍ VYBAVENÍ	8
5.1. Výsuv police	8
5.2. Polička s odkapávací vanou • Odkapávací vana	8
5.3. Bezpečnostní schránka pro kyselinu fluorovodíkovou	8
6. VENTILACE	8
6.1. Připojení k technické ventilaci	8
7. LIKVIDACE	9
8. BEZPEČNOSTNĚ TECHNICKÁ KONTROLA	9
9. TECHNICKÝ VÝKRES	10
9.1. Technické údaje	11
9.2. Tabulka skladovací kapacity	11

1. POKYNY - SMĚRNICE - ZÁRUKA

1.1. OBECNÉ BEZPEČNOSTNĚ TECHNICKÉ POKYNY

- Při manipulaci s nebezpečnými látkami dodržujte příslušné předpisy a také předpisy a poznámky v těchto pokynech k obsluze
- Práce na elektrickém zařízení smí provádět pouze kvalifikovaní elektrikáři při odpojeném napájení – zde se řiďte příslušnými předpisy místního dodavatele elektřiny.
- Je nutné dodržet podmínky instalace na místě (např. přišroubování skříně ke stěně budovy).
- Je třeba dodržovat pokyny oddělení technického dozoru.
- Zajistěte, aby nezbytné bezpečnostní kontroly prováděly pouze oprávněné osoby s použitím originálních náhradních dílů
- Skříně se smí požívat pouze po řádném zaškolení; přístup neoprávněným osobám je zakázán.
- Prostor v zóně otáčení dveří musí být vždy volný, dveře/zásuvky skříně musí být zavřené.
- Dodržujte vždy omezení maximálního zatížení, plnění skříně atd.
- Před prvním použitím musí uživatel zkontrolovat případná poškození bezpečnostní skříně.
- Aby se zabránilo vzniku explozivní atmosféry a tvorbě škodlivých výparů, důrazně se doporučuje dostatečná technická ventilace. Dodržujte pokyny pro připojení k systému odsávání vzduchu.
- Před použitím/uskladněním zkontrolujte odolnost povrchu skříně/vnitřních součástí vůči skladované chemické látce.
- Skladování korozivních kapalin nebo plynů může ovlivnit funkci uzavíracích zařízení přívodu a odvodu vzduchu.
- Vysoké skříně (modely SL-CLASSIC) musí být obecně přišroubovány k budově (viz bod 3.4 tohoto návodu k obsluze). U podstavných skříní (modely SL-CLASSIC-UB) je přišroubování k budově povinné.

Požadavky na nastavení



1.2. ZÁRUKA

Záruka na tento výrobek je sjednána mezi vámi (zákazníkem) a vaším specializovaným dodavatelem (prodejcem). Společnost asecos jako výrobce poskytuje na výrobky uvedené v návodu k použití záruku 24 měsíců od data dodání. Jako bezpečnostní zařízení podléhají všechny modely každoroční kontrole odbornými pracovníky pověřenými výrobcem. V opačném případě nárok zákazníka ze záruky vůči výrobcem zaniká. Upozorňujeme, že nárok na záruku zaniká také v případě vrtání otvorů nebo provádění přestaveb bez konzultace s výrobcem asecos.

1.3. PODROBNÉ INFORMACE O SKŘÍNI

Kompletní přehled modelů naleznete na začátku návodu k obsluze.

Údaje o skříní: Servisní knížka (příložená ke skříní)

Technický výkres: Příloha 1

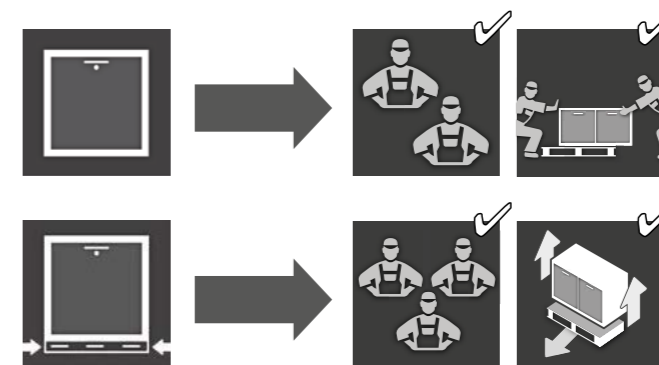
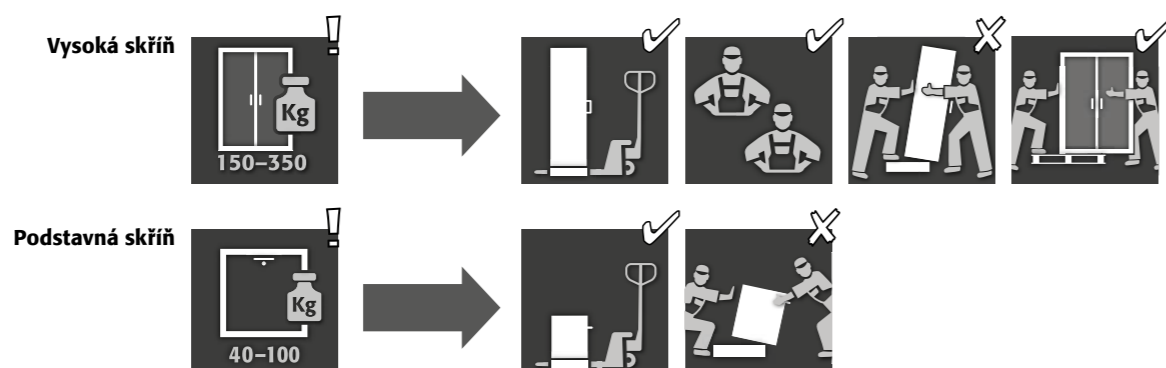
Technické údaje: Tabulka v příloze 2

SL-LINE

Slouží k bezpečnému a předpisovému skladování agresivních kapalin (ne k skladování hořlavých kapalin)

2. TRANSPORT

2.1. OBECNÉ INFORMACE

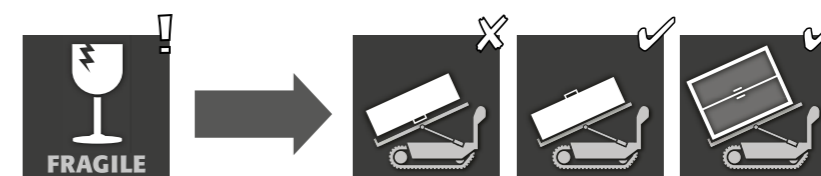


POZOR:

Skříně přepravujte pomocí paletového vozíku ve vodorovné poloze, svázanou a zajištěnou proti skluzu až na konečné místo instalace. Přepravní pojistky ve dveřních spárách smí být odstraněny až přímo na místě instalace!

Nesprávná přeprava může vést k skrytým poškozením! Požadovanou kvalitu můžeme zajistit pouze tehdy, pokud skříně na místo použití přepraví náš speciálně vyškolený personál. **Poškození skříně musí být neprodleně písemně nahlášeno!**

2.2. NAKLÁPĚNÍ SKŘÍNĚ



POZOR:

Při naklápění skříně se vyvarujte prudkých otřesů!

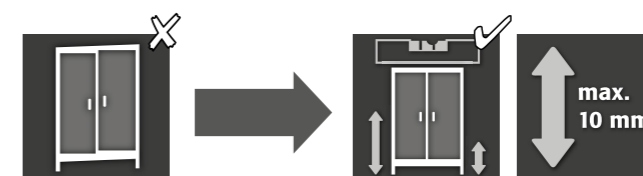
3. UVEDENÍ DO PROVOZU

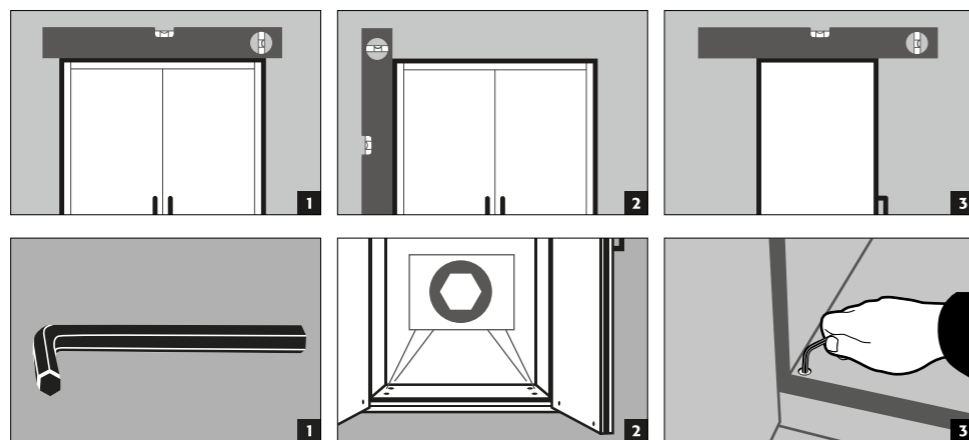


UPOZORNĚNÍ

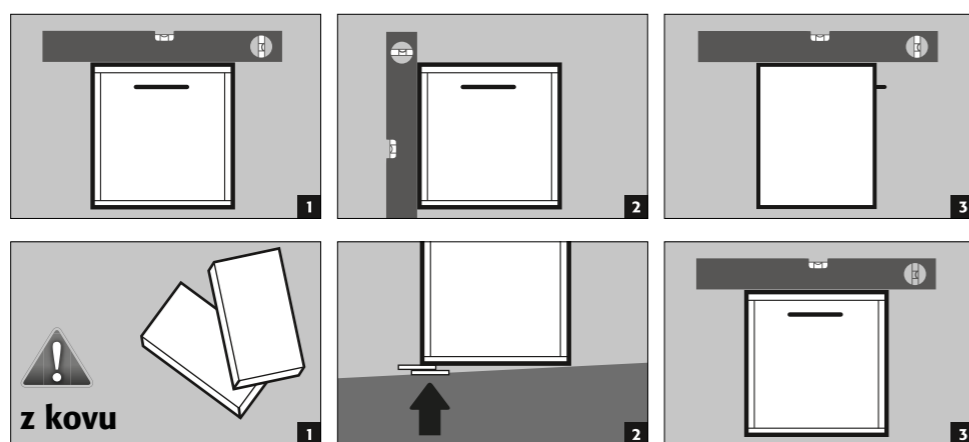
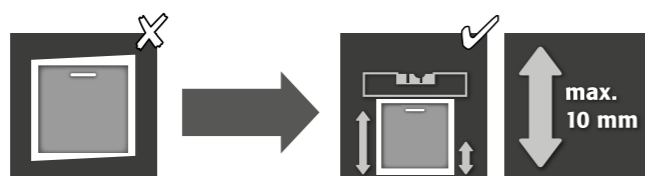
Je-li vzdálenost mezi dveřmi a podlahou větší než 40 mm a menší než 120 mm, lze použít vhodné dveřní panely, aby se zabránilo hrozícímu nebezpečí rozdrčení v prostoru pro nohy. Příslušné panely pro daný model skříně si lze bezplatně vyžádat na adrese service@asecos.com.

3.1. VYROVNÁNÍ VYSOKÝCH SKŘÍNÍ





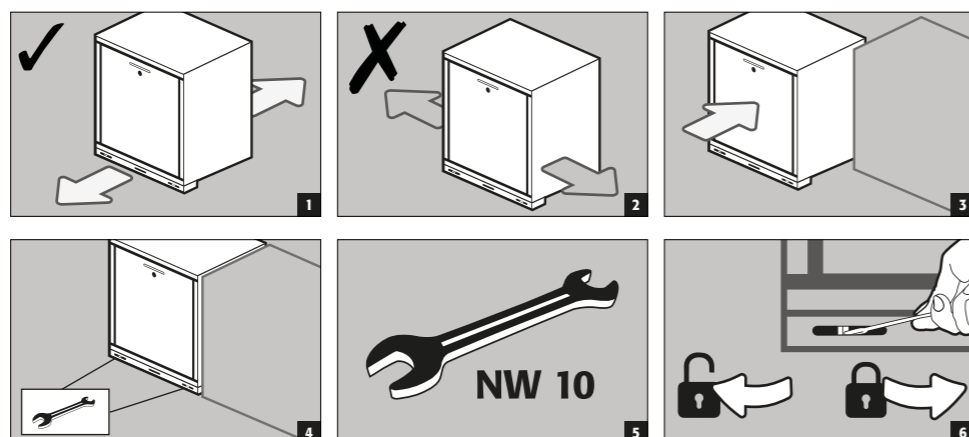
3.2. VYROVNÁNÍ PODSTAVNÝCH SKŘÍNÍ



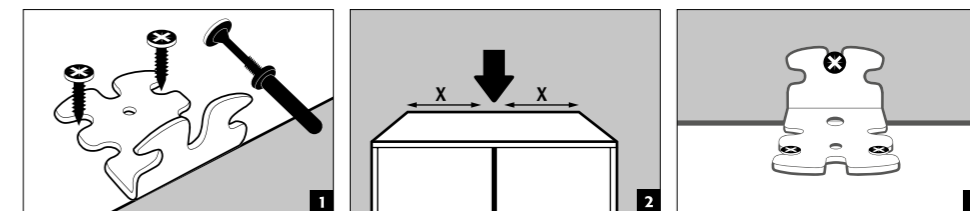
POZOR:

U modelů s pojízdným podstavcem musí být tato skutečnost předem zjištěna. Teprve potom lze skříň vyrovnávat.

3.3. MOBILNÍ PODSTAVEC



3.4. ZAJIŠTĚNÍ PROTI PŘEVŘÁCENÍ VYSOKÝCH SKŘÍNÍ



POZNÁMKA

Montáž naklápěcího úhlu se provádí až po vyrovnání skříně (viz bod „Vyrovnání skříně“).

Pokud přiložená hmoždinka není vhodná pro stávající zdivo, musí být skříň vzadu u podlahy připevněna k budově nebo musí být zvolena vhodná hmoždinka pro upevnění.

Věnujte prosím pozornost technickému listu a montážním pokynům k přiložené hmoždince:



Německy / Anglicky



Další jazyky lze vybrat na webových stránkách

3.5. UVEDENÍ DO PROVOZU

- Před prvním uvedením do provozu musí uživatel provést kontrolu bezpečnostního úložného prostoru z hlediska možného poškození, například vadných nebo uvolněných těsnicích prvků, správného vyrovnání a dokonalého fungování dveřních prvků.
- Skříň a příslušenství použijte pouze v řádném stavu

4. ZAVÍRÁNÍ

SL-LINE	1	2
SL-CLASSIC		
SL.196.120.MV	✓	
SL.196.060.MH.(R)	✓	
SL.196.120.MV.WDC		✓
SL.196.060.MH.WDC		✓
SL-CLASSIC-UB		
SL.060.140.UB.3T	✓	
SL.060.110.UB.2T	✓	
SL.060.059.UB.T(R)	✓	
SL.060.110.UBM.2T	✓	
SL.060.059.UBM.T(R)	✓	
SL.080.110.UB.2T	✓	
SL.080.059.UB.T(R)	✓	
SL.080.110.UB.2TC		✓
SL.080.059.UB.TC(R)		✓



Vysoké skříně

Skříně jsou vybaveny profilovým cylindrickým zámekem



Podstavné skříně

Skříně jsou vybaveny cylindrickým zámekem s indikací stavu uzamčení

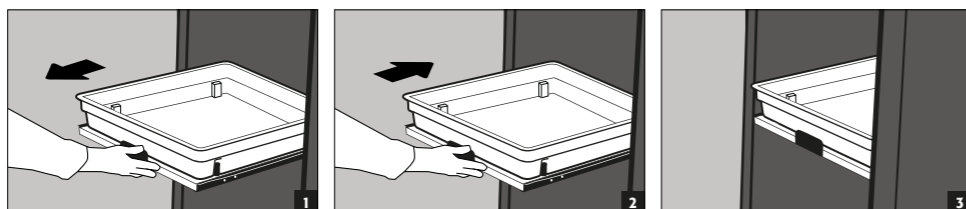
5. VNITRNÍ VYBAVENÍ

5.1. VÝSUV POLICE

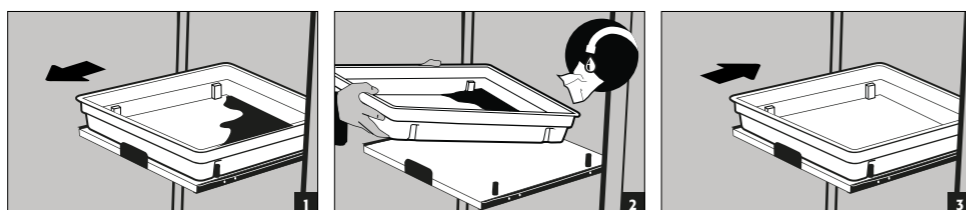


POZOR:

Výsuvy jsou zabudovány do skříně a mají ochranu proti vytažení. Po použití musí být do skříně ručně zatlačeny. Skříně s výsuvnými policemi musí být zajištěny proti převrácení (viz 3.2) na buďte připojeni ke zdi!



Únik



5.2. POLIČKA S ODKAPÁVACÍ VANOU - ODKAPÁVACÍ VANA

Vysoké skříně

Polička s odkapávací vanou včetně roštu může být instalována jako úložná úroveň ve skříně

- Odkapávací vana včetně roštu pro objemné nádoby. Instalace výhradně na dno skříně (model SL.196.060.MH ne v horní části) Nelze použít jako úložnou úroveň ve skříně.



POZOR:

Jednotlivé objemy sběru naleznete v tabulce Technické údaje v příloze.

5.3. BEZPEČNOSTNÍ SCHRÁNKA PRO KYSELINU FLUOROVODÍKOVOU

Vysoká skříň

- Samostatně uzamykatelná bezpečnostní schránka s integrovanou odkapávací vanou pro samostatné skladování kyseliny fluorovodíkové ve skříně.
- Instalace bezpečnostní schránky se provádí na pevně definovaném místě ve skříně.

6. VENTILACE

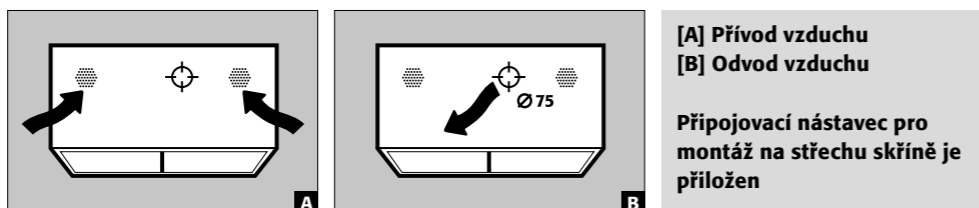


POZOR:

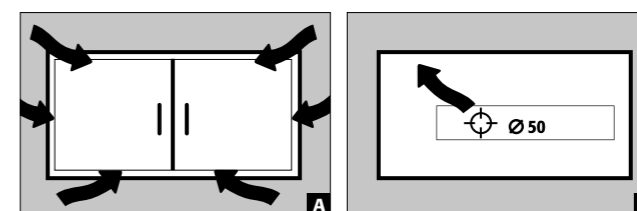
Při skladování agresivních látek je nezbytné technické větrání. Je nutné dodržet minimální 30násobnou výměnu vzduchu podle pokynů výrobce.

6.1. PŘIPOJENÍ K TECHNICKÉ VENTILACI

Vysoká skříň



Podstavná skříň



[A] Přívod vzduchu
[B] Odvod vzduchu

7. LIKVIDACE



Modely lze demontovat a roztřídit k likvidaci.

8. BEZPEČNOSTNĚ TECHNICKÁ KONTROLA

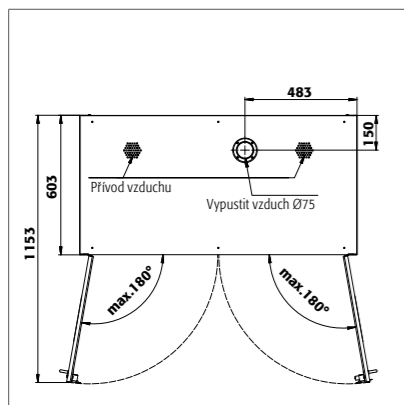
Skříně jsou navrženy a vyrobeny tak, aby nebyly nutné žádné údržbářské práce. Zjistíte-li bezpečnostní poškození (např. těsnění skříně s kyselinami a louhy), musí provozovatel zajistit, aby byla skříň před dalším použitím opravena originálními součástmi. Chcete-li zkontrolovat sání, vezměte prosím lehké vlněné vlákno nebo kouřovou trubici a vyzkoušejte, zda je uvnitř skříně v oblasti otvoru pro odváděný vzduch (ve skříně vpravo nebo na zadní stěně) detekováno nasávání vzduchu.



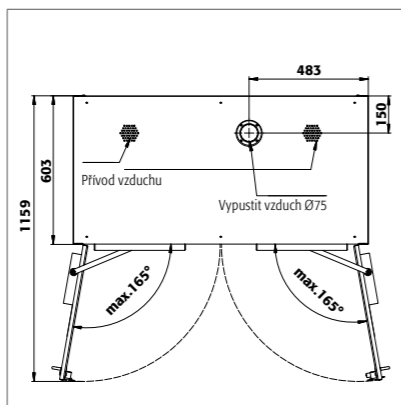
KONTAKT:

V případě závad nebo stížností na naše výrobky (v záruční době a po jejím skončení), chcete-li požádat o bezpečnostní kontroly nebo uzavřít servisní smlouvu, kontaktujte naši servisní horkou linku na adrese:
Tel: +49 1805 92 20 92 | service@asecos.com

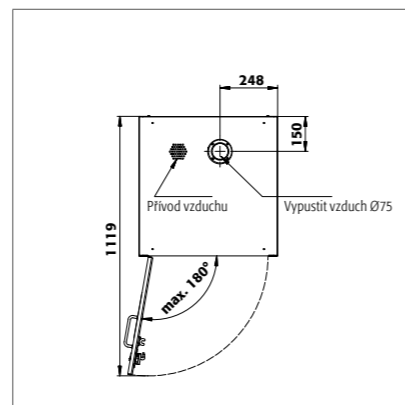
9. TECHNICKÝ VÝKRES



SL 196.120.MV

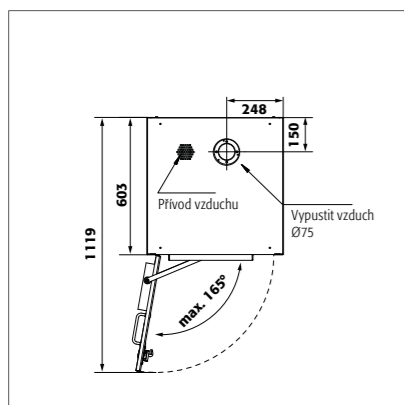


SL 196.120.MV.WDC

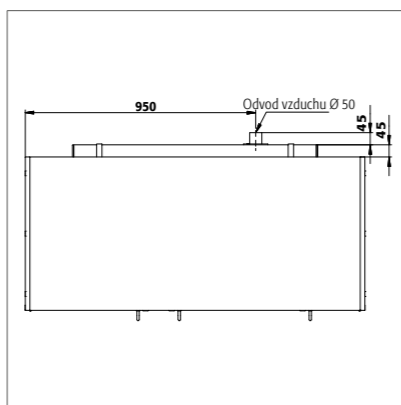


SL 196.060.MH

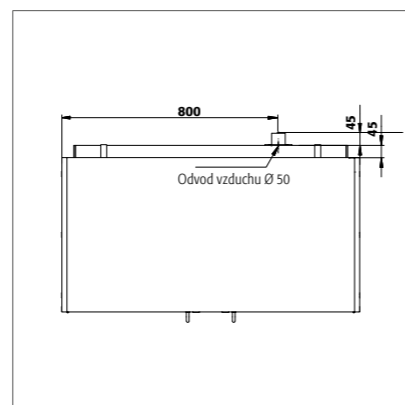
SL 196.060.MH.R



SL 196.060.MH.WDC

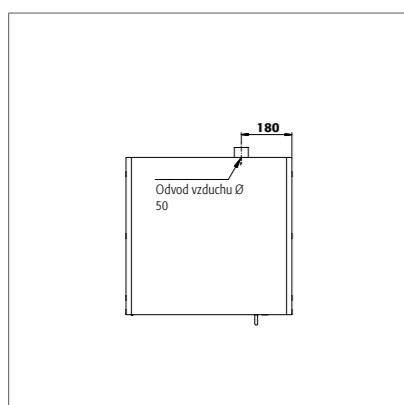
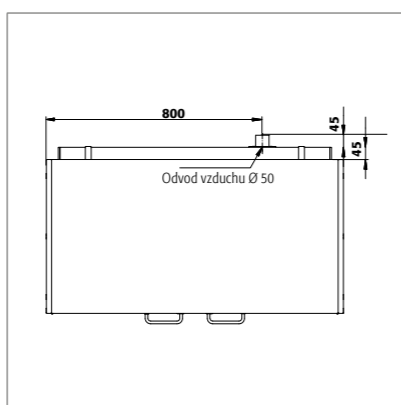


SL 060.140.UB.3T

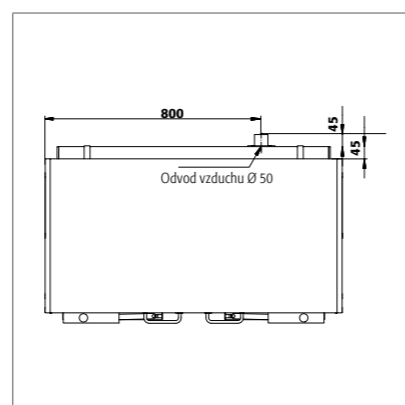


SL 060.110.UB.2T

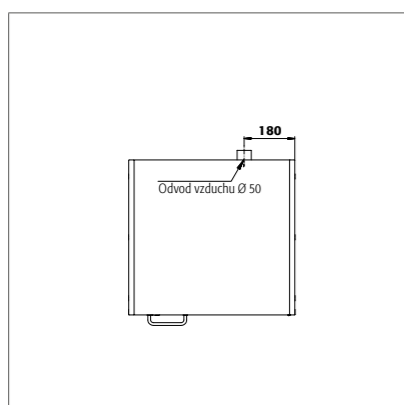
SL 060.110.UBM.2T

SL 060.059.UB.T
SL 060.059.UBM.TSL 060.059.UB.TR
SL 060.059.UBM.TR

SL 080.110.UB.2T

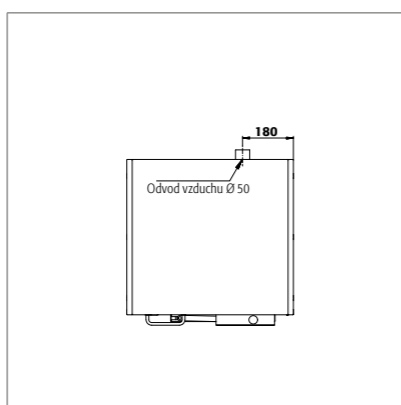


SL 080.110.UB.2TC



SL 080.059.UB.TR

SL 080.059.UB.TC



SL 080.059.UB.TCR

SL 080.059.UB.TC

9.1. TECHNICKÉ ÚDAJE

Legenda k tabulce „Technické údaje“

- 1 Vnější rozměry Š x H x V
- 2 Rozměry Š x H x V uvnitř
- 3 Celková hmotnost v prázdném stavu (kg)
- 4 Max. zatížení (kg)
- 5 Objem při 30násobné výměně vzduchu (m³/h)
- 6 Diferenční tlak při desetinásobné výměně vzduchu EK5/AK4 09-10 (Pa)

SL-LINE						
	1	2	3	4	5	6
SL 196.120.MV	1197 x 603 x 1965	všechny přihrádky: 485 x 570 x 1869	215	300	31	10
SL 196.060.MH	597 x 603 x 1965	nahore: 485 x 570 x 914 dole: 485 x 570 x 833	136	300	14	4
SL 196.060.MH.R	597 x 603 x 1965	nahore: 485 x 570 x 914 dole: 485 x 570 x 833	136	300	14	4
SL 060.140.UB.3T	1400 x 570 x 600	vlevo: 489 x 531 x 562 uprostřed: 489 x 531 x 562 vpravo: 281 x 531 x 562	66	100	11	3
SL 060.110.UB.2T	1100 x 570 x 600	všechny přihrádky: 489 x 531 x 562	53	100	9	2
SL 060.059.UB.T	590 x 570 x 600	488 x 531 x 562	35	100	4	1
SL 060.059.UB.TR	590 x 570 x 600	488 x 531 x 562	35	100	4	1
SL 080.110.UB.2T	1100 x 570 x 800	všechny přihrádky: 489 x 530 x 762	68	100	12	3
SL 080.059.UB.TR	590 x 570 x 800	488 x 530 x 762	47	100	6	1
SL 080.059.UB.T	590 x 570 x 800	488 x 530 x 762	47	100	6	1
SL 060.110.UBM.2T	1104 x 576 x 601 mm	všechny přihrádky: 489 x 531 x 562	64	100	9	2
SL 060.059.UBM.T	594 x 576 x 601 mm	488 x 531 x 562	49	100	4	1
SL 060.059.UBM.TR	594 x 576 x 601 mm	488 x 531 x 531	49	100	4	1
SL 196.120.MV.WDC	1197 x 603 x 1965	všechny přihrádky: 485 x 570 x 1869	218	300	31	10
SL 196.060.MH.WDC	597 x 603 x 1965	nahore: 485 x 570 x 914 dole: 485 x 570 x 833	140	300	14	4
SL 080.110.UB.2TC	1100 x 570 x 800	všechny přihrádky: 489 x 530 x 762	73	300	12	3
SL 080.059.UB.TCR	590 x 570 x 800	488 x 530 x 762	48	100	6	1
SL 080.059.UB.TC	590 x 570 x 800	488 x 530 x 762	48	100	6	1

9.2. TABULKA SKLADOVACÍ KAPACITY

Legenda k tabulce „Skladovací kapacity“

- Nosnost (kg) úložných úrovní Záchytný objem (litry) Maximální objem nádoby ve skříní (litry)

SL-LINE									
Vybavení jednotlivých částí	1 Výsuvná police			2 Polička s odkapávací vanou včetně roštu			3 Odkapávací vana včetně roštu		
	1	2	2	1	2	3	1	2	3
SL 196.120.MV	25	70	70	11	33	68	10	30	61,5
SL 196.060.MH	25	70	70	11	33	68	10	30	61,5
SL 196.060.MH.R	25	70	70	11	33	68	10	30	61,5
SL 196.120.MV.WDC	25	70	70	11	33	68	10	30	61,5
SL 196.060.MH.WDC	25	70	70	11	33	68	10	30	61,5
SL 060.140.UB.3T	25			11			10		
SL 060.110.UB.2T	25			11			10		
SL 060.059.UB.T	25			11			10		
SL 060.059.UB.TR	25			11			10		
SL 080.110.UB.2T	25			11			10		
SL 080.059.UB.TR	25			11			10		
SL 080.059.UB.T	25			11			10		
SL 060.110.UBM.2T	25			11			10		
SL 060.059.UBM.T	25			11			10		
SL 060.059.UBM.TR	25			11			10		
SL 060.110.UB.2TC	25			11			10		
SL 060.059.UB.TC	25			11			10		
SL 060.059.UB.TCR	25			11			10		

